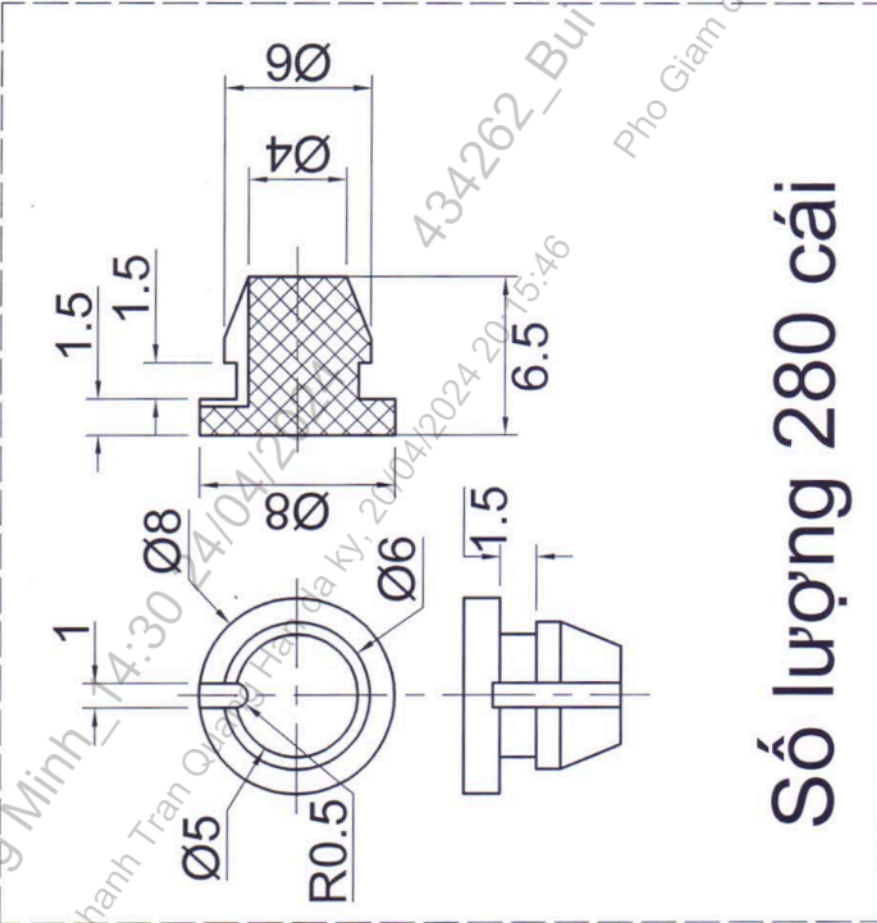
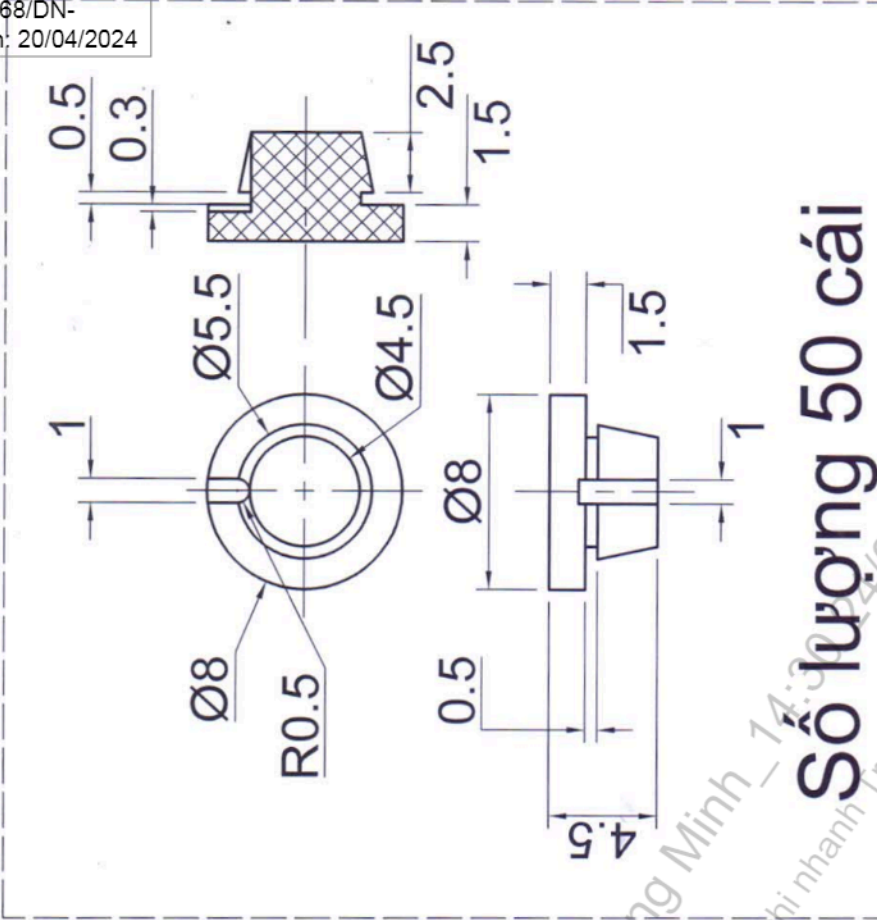


Số và ký hiệu: 68/DN-
 Ngày ban hành: 20/04/2024



Số lượng 280 cái



Số lượng 50 cái

Vật liệu: PU (Polyurethane)

Tr. Nhiệm	Họ và Tên	Ký tên/ ngày	CAO SU SOLENOID
Người vẽ	Vũ Văn Hữu	15/4/24	
Kiểm tra	Hà Huy Chung		
Duyệt	Phạm Văn Mạnh		
CÔNG TY XI MĂNG CẨM PHẢ - CHI NHÁNH PHÍA NAM Khu công nghiệp Mỹ Xuân A, Phường Mỹ Xuân, Thị xã Phú Mỹ, Tỉnh Bà Rịa Vũng Tàu. ĐT: 0254.389600 - Fax: 0254.389629			Bản vẽ : Số 01-LB 05-37 Vật liệu: POLYURETHANE
			Tr.L:
			TL: 3:1
			SL: